

Betriebsanleitung

Holzbackofen

HABO Gusto, 4/6 und 6/8

Original-Betriebsanleitung



Inhalt

| | |
|---|-----------|
| 1. Willkommen ... | 4 |
| ... in der Welt rund um das Mahlen, Kneten, Backen und Nudelmachen! | 4 |
| 2. Zu Ihrer Sicherheit | 5 |
| Symboltabelle | 5 |
| Bestimmungsgemäße Verwendung | 5 |
| Grundlegende Regeln | 5 |
| Sicherheitshinweise | 5 |
| 3. Produktübersicht | 7 |
| Produktbeschreibung | 7 |
| Technische Daten | 7 |
| Doppelbelegung | 8 |
| 4. Lieferumfang Bausatz | 9 |
| 5. Lieferumfang Komplettgerät | 10 |
| 6. Lieferumfang HABO Gusto Komplettpaket | 12 |
| 7. Vor der Inbetriebnahme zu beachten! | 14 |
| Gerät aufstellen | 14 |
| Mindestabstände beim Aufstellen | 14 |
| Bildanleitung „HABO Gusto von Palette abladen“ | 15 |
| Gerät erstmalig reinigen | 18 |
| Gerät anschließen | 18 |
| Einmauerung des Ofen | 18 |
| Hinweise zu den Schamottesteinen | 18 |
| 8. Anheizen | 19 |
| Trockenheizen | 20 |
| Zu verwendende Brennstoffe | 21 |
| Das Thermometer | 22 |
| Das Anfeuern | 22 |
| Bildanleitung „Anfeuern“ | 25 |
| 9. Backen | 27 |
| 10. Wissenswertes | 28 |
| Backtemperaturen beim HABO | 28 |
| Temperaturverlauf in einem Häussler-Holzbackofen | 31 |
| 11. Reinigen | 32 |
| 12. Warten | 33 |
| Lackaufbau und Oberflächenschutz | 33 |
| 13. Störungen beheben | 35 |

| | |
|--|-----------|
| 14. Entsorgen | 35 |
| 15. Zubehör | 36 |
| 16. Allgemeines baurechtliches Prüfzeugnis | 39 |
| 17. Informationen zu Gesetzen, Normen und Richtlinien..... | 40 |
| 18. Wichtige Hinweise | 41 |
| Hinweise zum Schornstein..... | 41 |
| Anforderungen an Abgasleitung / doppelwandiger Edelstahl-Schornstein | 41 |
| Hinweise zum Schornsteinanschluss | 41 |
| 19. Schornsteinberechnung | 42 |
| 20. Kaminbeispiele | 43 |
| 21. Garantie..... | 44 |
| Garantie-Leistungen | 44 |
| Leistung nach Garantiezeit | 44 |

1. Willkommen ...



... in der Welt rund um das Mahlen, Kneten, Backen und Nudelmachen!

Häussler steht für Selbermachen. Mit unseren Geräten gelingen Ihnen wunderbare Köstlichkeiten mit einem unvergleichlich guten Geschmack. Tauchen Sie ein in die Welt rund um das Mahlen, Kneten, Backen, Grillen und Nudelmachen.

Häussler steht für kompromisslose Qualität – Made in Germany. Jahrzehntelange Erfahrung und Tausende weltweit ausgelieferte Geräte sprechen für sich.

Häussler steht für Kundenservice. Auch nach dem Kauf stehen wir Ihnen ohne Wenn und Aber zur Seite. Wir möchten, dass Sie lange Freude an Ihrem Gerät haben, immer wieder neue Tipps erhalten und frische Rezeptideen bei uns entdecken.





Viel Vergnügen und allzeit gutes Gelingen.

Ihre Familien Häußler

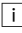
und das engagierte Backdorf-Team

2. Zu Ihrer Sicherheit

Symboltabelle

| Symbolbeschreibung | |
|--|-----------------------|
|  | Gefahrensymbol |
|  | Handlungsaufforderung |
|  | Hinweis |
|  | Aufzählungszeichen |

Tab. 1: Symboltabelle

-  Sollte die Bedienungsanleitung bzw. Teile daraus für Sie zu klein dargestellt sein, können Sie die Bedienungsanleitung auf unserer Homepage www.backdorf.de einsehen und vergrößern.

Bestimmungsgemäße Verwendung

Die Holzbacköfen HABO entsprechen den vorgeschriebenen produktspezifischen Sicherheitsbestimmungen. Die HABOs sind ausschließlich zum Backen, Braten und Garen von Lebensmitteln bestimmt. Jede andere Nutzung gilt als nicht bestimmungsgemäß. Für hieraus entstehende Sach- oder Personenschäden haftet die Karl-Heinz Häussler GmbH nicht.

Grundlegende Regeln

- ▶ Lesen Sie die Betriebsanleitung sorgfältig, bevor Sie das Gerät in Betrieb nehmen.
- ▶ Beachten Sie die Sicherheitshinweise und Warnungen in der Betriebsanleitung.
- ▶ Betreiben Sie das Gerät ausschließlich in einwandfreiem Zustand.
- ▶ Betreiben Sie das Gerät ausschließlich zur Zubereitung von Speisen.
- ▶ Halten Sie die Betriebsanleitung bei dem Gerät verfügbar.
- ▶ Geben Sie das Gerät nur zusammen mit dieser Betriebsanleitung weiter.
- ▶ Führen Sie vor jedem Betrieb eine Sichtkontrolle durch.

Sicherheitshinweise

Lebensgefahr durch Explosion

- ▶ Verwenden Sie auf gar keinen Fall leicht und hochentzündliche Flüssigkeiten wie Spiritus oder ähnliches.
- ▶ Geben Sie niemals Brandbeschleuniger auf das Holz oder in den Backraum.
- ▶ Vermeiden Sie den Gebrauch von Sprühdosen in der Nähe des heißen Ofens.

⚠ Lebensgefahr durch Rauchbildung

- ▶ Verwenden Sie den Holzbackofen im Freien oder in einem dafür geeigneten, geschlossenem Raum mit Anschluss an einen Kamin.
- ▶ Den Ofen nicht zur Raumheizung verwenden.
- ▶ Beachten Sie die Hinweise und Bestimmungen des örtlichen Schornsteinfegers.

⚠ Verletzungsgefahr durch hohes Gewicht

- ▶ Gerät vorsichtig transportieren, aufgrund des hohen Gewichts.
- ▶ Vor dem Verschieben sicherstellen, dass das Gewicht bewältigt werden kann.
- ▶ Gerät vorsichtig und mit mindestens drei Personen verschieben.
- ▶ Gerät nur auf standsicherem Untergrund aufstellen.
- ▶ Wenn vorhanden, Gerät im Stand immer mit der Sicherheitsbremse an den Rollen sichern.
- ▶ Bei dem Transport mit Maschinen, Last vor Herabstürzen sichern.

⚠ Verbrennungsgefahr durch erhitzte Bauteile

- ▶ Gerät in und nach Betrieb nicht unbeaufsichtigt lassen.
- ▶ Gerät unerreichbar für Kinder unter 14 Jahren aufstellen und Kinder stets beaufsichtigen. Lassen Sie Säuglinge, Kinder und Haustiere nicht ohne Aufsicht in der Nähe des Holzbackofens.
- ▶ Verwenden Sie immer Topfhandschuhe um feuerfeste, heiße Schüsseln, Töpfe, Backbleche oder Formen aus dem Backofen zu nehmen.
- ▶ Holzbackofen erst nach vollständiger Abkühlung anfassen.

⚠ Verbrennungsgefahr durch Flammen

- ▶ Eng anliegende Kleidung tragen.
- ▶ Bei langen Haaren, Haare zusammenbinden.
- ▶ Beim Öffnen der Ofentüre ist darauf zu achten, dass keine Glut bzw. kein brennendes Holz herausfällt.
- ▶ Heiße Asche niemals durchs Haus tragen. Obwohl der Ofen kühl sein mag, kann die Asche noch heiß sein.

⚠ Sachschaden durch unsachgemäße Reinigung

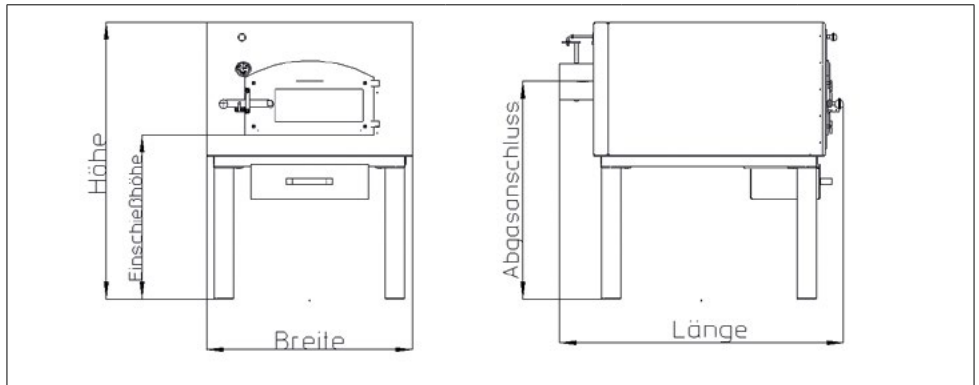
- ▶ Gerät nicht mit einem Wasserstrahl oder Hochdruckreiniger reinigen.
- ▶ Backraum nicht mit Wasser reinigen oder befüllen.

3. Produktübersicht

Produktbeschreibung

Die Häussler Holzbacköfen sind nach dem bewährten System des altdeutschen Holzbackofens gebaut. Charakteristisch hierfür ist das Feuermachen direkt im Backraum. Unsere Holzbacköfen beinhalten eine extrem hitzebeständige Spezialisierung und exakt aufeinander abgestimmte Schamottesteine. Dadurch speichern und geben sie die Backhitze genau im richtigen Verhältnis zueinander ab. Die exakte Temperatur wird durch ein Thermometer angezeigt. So erreicht unser Holzbackofen eine Handhabungssicherheit, die dem elektrischen Ofen gleicht. Alle mit dem Feuer direkt in Berührung kommenden Teile sind aus speziell handgefertigtem Ofenguss hergestellt. Die starke Schamotteausmauerung garantiert eine lang anhaltende Backtemperatur. Die spezielle Vollisolierung verstärkt diesen Effekt.

Technische Daten



| Benennung | HABO Gusto | HABO 4/6 | HABO 6/8 |
|---|------------|----------|----------|
| Breite cm | 66 | 85 | 85 |
| Länge cm | 108 | 117 | 146 |
| Höhe cm | 138 | 115 | 115 |
| Einschießhöhe cm | 95 | 71 | 71 |
| Fassungsvermögen Brot 1 kg | 4 | 8 | 12 |
| Abgasanschluss cm (vom Boden bis mitte Rohr) | 115 | 90 | 90 |
| Gewicht kg | 338 kg | 505 | 640 |
| Feuerungswärmeleistung kW | 10,3 | 18 | 19 |
| Backfläche B x T cm | 43 x 61 | 60 x 70 | 60 x 100 |

| | | | |
|--|---------|-----------|-----------|
| Backfläche m ² | 0,26 | 0,42 | 0,60 |
| Türöffnung B x H cm | 48 x 25 | 48 x 28 | 48 x 28 |
| Abgasstutzen Ø mm | 150 | 150 | 150 |
| Abgasmassestrom g/s | 39 | 29 | 34,5 |
| Abgastemperatur °C | 286 | 260 | 240 |
| Förderdruck | 11 pa | 0,09 mbar | 0,08 mbar |
| Verbrennungsluftbedarf m ³ /h | 103 | 80 | 94 |
| 1. Holzmenge kg (kalter Ofen) | 7 | 8 | 9 |
| 2. Holzmenge kg (weitere Backzyklen) | 2 | 2,7 | 3,2 |

Tab. 2: Technische Daten

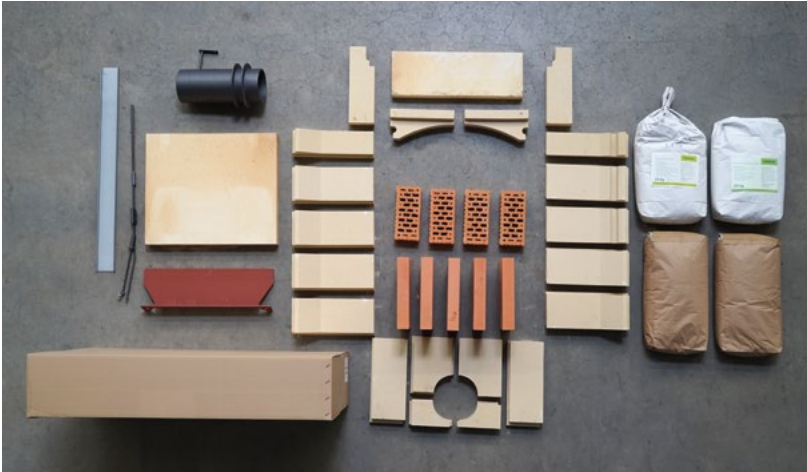
- i Die für die Kaminbemessung erforderlichen Tripelpunktwerte entnehmen Sie oben stehender Tabelle. Bei den angegebenen Werten handelt es sich um ca.-Werte. Die Tripelpunkttemperatur ist 410 °C.
- i Die Feuerungswärmeleistung ist nicht gleich der Nennwärmeleistung. Diese beiden Begriffe sollten nicht verwechselt werden. Die Nennwärmeleistung ist abhängig von der jeweils aufgelegten Brennstoffmenge.

Doppelbelegung

- i Bei Mehrfachbelegung ist der rechnerische Nachweis nach DIN 4705 Teil 3 zu führen. Bei Aufstellung des Holzbackofens im Freien und Anschluss an einen Schornstein können die DIN 4705 Teil 1 und Teil 3 enthaltenen Anforderungen bezüglich des anzusetzenden Strömungs-Widerstandes für die Verbrennungsluft entfallen.

4. Lieferumfang Bausatz

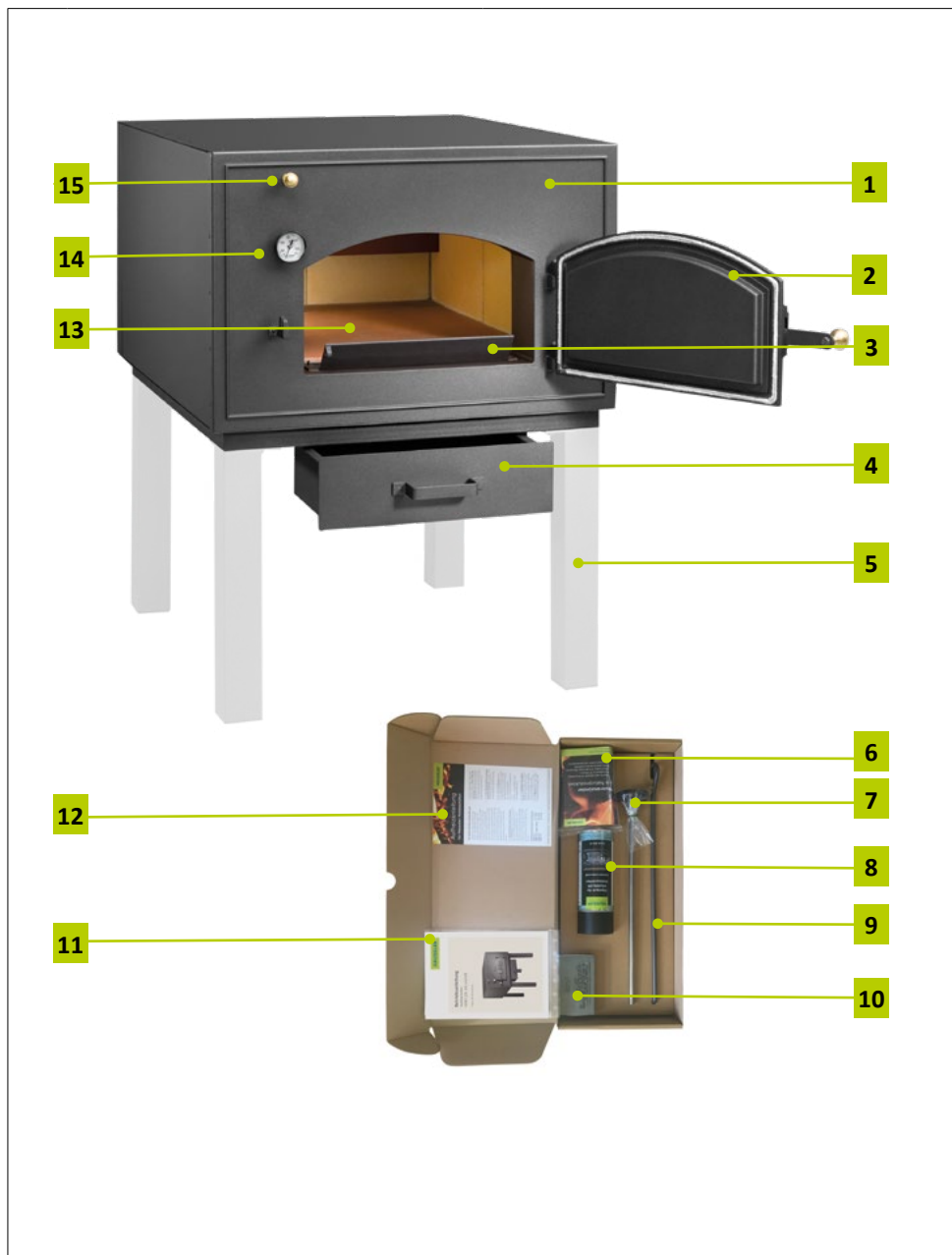
- ▶ Prüfen Sie den Lieferumfang des Bausatzes mit Hilfe der Packliste.
- i Die Packliste liegt dem Bausatz bei.
- i Die Aufbauanleitung wird separat mitgeliefert.



Inhalt des Bausatz-Komplett-Paketes

- Ein kompletter Satz spezieller Schamottesteine, aus unterschiedlichen, zum Backen idealen Materialzusammensetzungen – vorgeformt zum leichten Zusammenbau.
- Schamottemörtel und eine extrem hitzebeständige Spezialisolierung
- Rauchrohrstutzen aus Ofenguss mit Klappe & Betätigungsgestänge
- Quarzsandschüttung
- Bimetall-Zeigerthermometer zur exakten Temperaturkontrolle
- detaillierte, ausführlich bebilderte Aufbauanleitung
- i Nicht abgebildet sind Bimetall-Zeigerthermometer zur exakten Temperaturkontrolle, sowie die Türe (Türmodell nach Wahl)
- i Zu dem von Ihnen erstandenen Holzbackofen-Bausatz erhalten Sie zusätzlich zu der mitgelieferten Bedienungsanleitung eine ausführliche Aufbauanleitung. Diese enthält viele Tipps und Angaben welche Ihnen die Arbeiten erleichtern und auf einfache Weise die technischen Feinheiten erläutern.
- ▶ Schauen Sie sich, bevor Sie mit dem Aufbau beginnen, die einzelnen Schritte und Vorgehensweisen genau an.

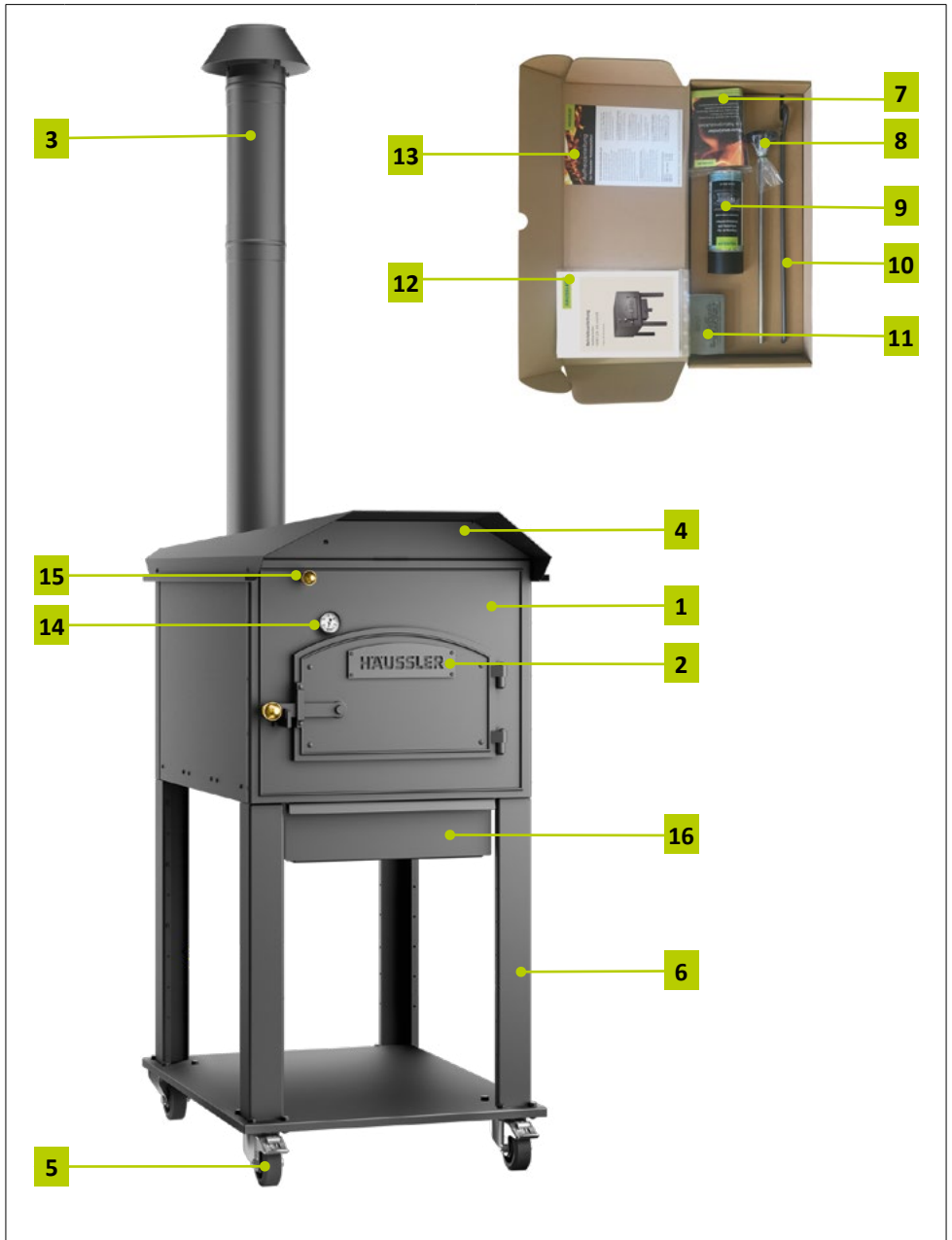
5. Lieferumfang Komplettgerät



| Nr. | Bezeichnung | Nr. | Bezeichnung |
|-----|---|-----|---|
| 1 | Ofengehäuse | 9 | Schürhaken |
| 2 | Ofentüre | 10 | Streichhölzer |
| 3 | Ascheklappe | 11 | Bedienungsanleitung |
| 4 | Aschekasten | 12 | Aufheiz- und Backanleitung |
| 5 | Ofenfuß (nicht im Lieferumfang enthalten – extra Zubehörteil) | 13 | Backraum/-muffel |
| 6 | Holzwoolwickel (Feueranzünder) | 14 | Bimetallzeiger-Thermometer (hier im Ofen dargestellt, dient nur der Orientierung. Es wird nur EIN Thermometer geliefert) |
| 7 | Bimetallzeiger-Thermometer | 15 | Zug für Rauchrohrklappe |
| 8 | Ofenlack | | |

Tab. 3: Lieferumfang komplett Gerät

6. Lieferumfang HABO Gusto Komplettpaket



| Nr. | Bezeichnung | Nr. | Bezeichnung |
|-----|--------------------------------|-----|--|
| 1 | HABO Gusto | 9 | Ofenlack |
| 2 | Häussler-Logo Tür | 10 | Schürhaken |
| 3 | Rauchrohrabzug | 11 | Streichhölzer |
| 4 | Dach | 12 | Bedienungsanleitung |
| 5 | mobiles Fahrgestell | 13 | Aufheiz- und Backanleitung |
| 6 | Ofenbeine | 14 | Bimetallzeiger-Thermometer (hier im Ofen dargestellt, dient nur der Orientierung. Es wird nur EIN Thermometer geliefert) |
| 7 | Holzwollwickel (Feueranzünder) | 15 | Zug für Rauchrohrklappe |
| 8 | Bimetallzeiger-Thermometer | 16 | Aschekasten |

Tab. 4: Lieferumfang HABO Gusto Komplettpaket

7. Vor der Inbetriebnahme zu beachten!

Gerät aufstellen

- ▶ Beachten Sie bei der Aufstellung die jeweils geltenden baurechtlichen Vorschriften (LBO, FeuVO).
- [i] Diese betreffen den Anschluss an den Schornstein sowie die Abstände zu brennbaren Bauteilen oder Einrichtungsgegenständen.
- [i] Der Backofen kann sowohl im Freien, als auch in jedem dafür geeigneten, geschlossenen Raum mit Anschluss an einen Kamin aufgestellt werden.
Wird der **Ofen im Freien** aufgestellt, genügt bei den HABO-Modellen 4/6 und 6/8 ein Rauchrohr von ca. 2 m für einen guten Zug, während für den HABO Gusto bereits ein Rauchrohr mit 1,5 m genügt.
- [i] Vor dem Anschluss bzw. dem Aufbau des Backofens im Gebäude sollten Sie mit Ihrem zuständigen Kaminfeger Rücksprache halten.
- ▶ Legen Sie auf keinen Fall auf oder unter den Ofen brennbare Teile, wie zum Beispiel Holz, Papier, Kartonagen usw.
- ▶ Achten Sie auf einen ebenen standsicheren Untergrund. Beachten Sie dabei auch, dass der Untergrund das Gewicht tragen kann.
- ▶ Achten Sie bei Öfen mit beweglichem Untergestell darauf, nach dem Bewegen des Ofens, die Bremsen immer wieder fest zu stellen und kontrollieren Sie diese in regelmäßigen Abständen.
- [i] Der Deckel des Backofens muss frei zugänglich sein. Angebrachte Verkleidungselemente müssen demontierbar sein, da bei einem eventuell notwendigen Servicefall die Deckenplatte abgenommen werden muss.

Mindestabstände beim Aufstellen

ACHTUNG

- ▶ Achten Sie auf einen Mindestabstand zwischen Seitenwand und brennbaren Bauteilen oder Einrichtungsgegenständen von mindestens 5 cm.
- ▶ Achten Sie darauf, dass der Mindestabstand zwischen Rückwand und brennbaren Bauteilen oder Einrichtungsgegenständen von mindestens 20 cm eingehalten wird.
- ▶ Achten Sie auf einen Mindestabstand am Rauchrohr (unisoliert) von 40 cm.

Bildanleitung „HABO Gusto von Palette abladen“

Im Nachfolgenden Abschnitt ist das Abladen des HABO Gusto (Komplettpaket) beschrieben. Achten Sie vor Beginn der Arbeit darauf, dass die Palette auf einem ebenen und tragfähigen Untergrund steht und dass um die Palette ausreichend Platz vorhanden ist.



1. Folie entfernen

- ▶ Zuerst muss die Folie entfernt werden.



2. Kartons abladen

- ▶ Kartons (Dach, Rauchrohrsatz, Aschekasten, Zubehörbox und evtl. weiteres Zubehör) von der Palette nehmen.



3. Alle vorhandenen Spannbänder entfernen

- ▶ Achten Sie dabei auf Ihre Sicherheit, da diese unter Spannung sind.



4. Transportsicherung 1 lösen:

- ▶ An der Vorderseite des Ofens (Türseite) die beiden, vor den Räder montierten, Holzklötze entfernen. Dazu jeweils zwei Schrauben aus den Holzklötzen entfernen.



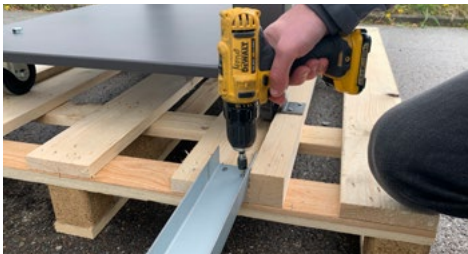
5. Transportsicherung 2 lösen:

- ▶ An allen vier Räder die mit jeweils zwei Schrauben befestigten Winkel entfernen. Gegebenenfalls müssen die Winkel nach dem Entfernen der Schrauben mit einem geeigneten Werkzeug unter den Rädern herausgeholt werden.



6. Schienen lösen

- ▶ Die auf der Palette gesicherten Schienen lösen



7. Schienen anschrauben

- ▶ Die Schienen auf der Vorderseite des Ofens an die Palette schrauben.
- i Die Schiene müssen seitlich bündig an den Führungshölzern anliegen und der in der Schiene vorgeprägte Knickbereich muss auf Höhe der Außenkante der Palette liegen.





8. Bremse lösen

- ▶ An den beiden Lenkrollen (Vorderseite des Ofens) die Feststellbremsen lösen.



9. Ofen abladen

- ▶ Den Ofen von der Palette rollen.
- i Vor der Palette sollte ausreichend Platz vorhanden sein. Aufgrund des Gewichts gegebenenfalls zu zweit arbeiten.



- ▶ Nach dem Abladen des Ofens kann dieser an den Einsatzort gefahren werden. Im Anschluss kann mit der Montage der Zubehörteile fortgefahren werden. Informationen dazu finden Sie in den jeweiligen Verpackungen.

Gerät erstmalig reinigen

- i** Eine besondere Reinigung des Ofens ist nicht notwendig, da der Ofen nach jedem Heizvorgang geruchs- und geschmacksneutral ist (Pyrolyse).

Gerät anschließen

- i** Vor dem Anschluss bzw. dem Aufbau des Backofens am oder im Gebäude müssen Sie mit Ihrem zuständigen Kaminfeger Rücksprache halten.

Einmauerung des Ofen

- ▶ Achten Sie beim Einmauern kompletter Ofen (nicht Bausatz) darauf, dass für eine Hinterlüftung zwischen Mauerwerk (bestehend aus nicht brennbaren Werkstoffen / F90) und Blechmantel, seitlich und oben ein Mindestabstand von 10 mm eingehalten werden.
- ▶ Achten Sie darauf, dass die Rückseite des Backofens komplett offen ist oder entsprechende Lüftungsschlitze für Be- und Entlüftung angebracht werden.



Hinterlüftung

Ofen mit einem Mindestabstand von 10 mm oben und seitlich verbauen.



Rückseite geöffnet

- ▶ Die Rückseite des Backofens offen lassen.

Hinweise zu den Schamottesteinen

- i** Die Bodenplatten sind Verschleißteile und unterliegen nicht den Garantiezusagen.
- i** Die Schamottesteine können bei häufigem Gebrauch fleckig werden und Kratzspuren aufweisen. Die Backqualität des Ofens nimmt dadurch keinen Schaden.
- i** Seiten-, Decken- und Rückwandplatten werden im Laufe ihres Einsatzes porös. Solange keine mechanische Einwirkung erfolgt ist dies völlig unproblematisch.

8. Anheizen

WARNUNG

Lebensgefahr durch Explosion

Stichflamme. Schwere Verbrennungen am gesamten Körper

- ▶ Verwenden Sie auf gar keinen Fall leicht und hochentzündliche Flüssigkeiten wie Spiritus etc.
- ▶ Geben Sie niemals Brandbeschleuniger auf das Holz oder in den Backraum.

WARNUNG

Lebensgefahr durch Rauchbildung

Vergiftung durch Rauchgase

- ▶ Den Holzofen ausschließlich im Freien oder im Gebäude an einem Kamin angeschlossen verwenden.

VORSICHT

Verbrennungsgefahr durch Entzünden der Flamme

Schwere Verbrennungen am gesamten Körper

- ▶ Eng anliegende Kleidung tragen.
- ▶ Bei langen Haaren, Haare zusammenbinden.

VORSICHT

Verbrennungsgefahr durch erhitzte Bauteile

Schwere Verbrennungen an den Gliedmaßen

- ▶ Holzbackofen im Betrieb und nach Betrieb nicht unbeaufsichtigt lassen.
- ▶ Holzbackofen unerreichbar für Kinder unter 14 Jahren aufstellen und Kinder stets beaufsichtigen. Lassen Sie Säuglinge, Kinder und Haustiere nicht ohne Aufsicht in der Nähe des Ofens.
- ▶ Holzbackofen erst nach vollständiger Abkühlung anfassen.
- ▶ Tragen Sie im Umgang mit dem Holzbackofen geeignete Handschuhe.
- ▶ Verwenden Sie das richtige Werkzeug, mit langen, hitzebeständigen Griffen.

ACHTUNG

Sachschaden durch unsachgemäßes Anfeuern

Spannungen in den Steinen, Risse und Beschädigungen.

- ▶ Feuer im Ofen nur langsam abbrennen lassen.
- ▶ Feuer von der Einschusseite aus nach hinten abbrennen.

Trockenheizen

- Bei einer anfänglich zu großen Hitze können Ausmauerung und Steine reißen.
- ▶ Verwenden Sie als Brennstoff ausschließlich Holz.
- ▶ Bevor Sie mit dem Holzbackofen zum ersten Mal backen, heizen Sie den Ofen anhand der Angaben in nachstehender Tabelle trocken.
- ▶ Wiederholen Sie diesen Vorgang in den folgenden 5 – 6 Tagen und steigern Sie dabei die Größe des Feuers.

| Holzmenge | HABO Gusto | HABO 4/6 | HABO 6/8 |
|-----------|------------|----------|----------|
| 1. Tag | 1 kg | 2 kg | 2 kg |
| 2. Tag | 2 kg | 3 kg | 3 kg |
| 3. Tag | 3 kg | 4 kg | 5 kg |
| 4. Tag | 4 kg | 5 kg | 6 kg |
| 5. Tag | 6 kg | 7 kg | 8 kg |
| 6. Tag | 7 kg | 8 kg | 9 kg |

- ▶ Achten Sie dabei darauf, dass die Rauchrohrklappe ganz geöffnet ist und sich die Verriegelung der Türe in der ersten Raste befindet.
- Ab dem 6. Tag kann gebacken werden

Zu verwendende Brennstoffe

- ▶ Verwenden Sie nur naturbelassenes Holz mit einer Restfeuchte von max. 15 %.
- [i] Empfohlen wird Fichte, Tanne oder Kiefernholz. Diese Holzarten entwickeln durch das Harz ein besonderes Aroma und haben beim Abbrand eine weiche Flamme. Es kann aber auch Reisig, Reb- und Baumholz verwendet werden. Die Holzarten Buche, Esche und Birke haben eine geringere Raumentwicklung als Nadelholz. Eiche und Kastanienholz hingegen sind aufgrund der darin enthaltenen Gerbsäure zum Aufheizen nicht empfehlenswert.
- ▶ Achten Sie darauf, dass die Scheite dabei gleichmäßig, nicht zu dick und gespalten sind, damit sie möglichst gleichmäßig abbrennen.
- [i] Ideal ist eine Dicke bis ca. 6 cm.
- [i] Die Holzmenge ist auch von der Holzart und Holzbeschaffenheit (dickeres oder dünneres Holz) abhängig, genauso wie von der gewünschten Ofentemperatur.
- ▶ Verbrennen Sie auf keinen Fall Spanplatten, gestrichenes oder imprägniertes Holz oder Hausmüll!
- [i] Der Brennstoffbedarf hängt von der Backfläche des Holzbackofens sowie von der Holzart ab. Die empfohlenen Mengen finden Sie in Tabelle 2 (siehe Kapitel 3).



Tipp: Wiegen Sie die Holzmenge

Stellen Sie sich einen Karton oder eine Kiste bereit, in welche die benötigte Holzmenge genau hinein passt. So müssen Sie in Zukunft nur noch diesen Behälter füllen und haben immer die richtige Holzmenge zum Brotbacken! Bitte beachten Sie dabei, dass dieser Richtwert nur gilt, wenn Sie die gleiche Holzart verwenden.

Das Thermometer

ACHTUNG

Sachschaden durch unsachgemäße Befuerung

Bimetallzeiger-Thermometer wird beschädigt

- ▶ Bimetallzeiger-Thermometer während des Aufheizens herausnehmen.

- i Die Öfen haben ein abnehmbares Bimetallzeiger-Thermometer.
 - ▶ Nehmen Sie während des Aufheizens das Bimetallzeiger-Thermometer heraus.
- i In der direkten Flamme würde das Thermometer eine Temperatur anzeigen, die im Backraum tatsächlich noch gar nicht vorherrscht.
 - ▶ Erst nach dem Aufheizen, wenn die Restglut und Asche ausgeräumt ist, das Thermometer in die vorgesehene Öffnung schieben.

Das Anfeuern

ACHTUNG

Sachschaden durch unsachgemäßes Ausräumen und Nachbrand

Beschädigungen im Aschekasten.

- ▶ Glut erst in den Aschekasten streifen, wenn sie vollständig abgebrannt ist.

- ▶ Entfernen Sie vor dem Anheizen das Thermometer um es vor Beschädigungen zu schützen.
- ▶ Schichten Sie in die vordere Hälfte des Holzbackofens etwa **ein Drittel** der Holzmenge im Backraum auf.
 - i Die unteren Lagen sollten kreuzweise liegen, um einen gleichmäßig guten Abbrand zu gewährleisten.
 - ▶ Öffnen Sie beim Anfeuern die Rauchrohrklappe ganz.
 - i Ist die Rauchrohrklappe gezogen bedeutet dies „offen“, ist sie eingeschoben bedeutet dies „geschlossen“.
 - ▶ Entfachen Sie das Feuer mit einem Holzwoollwickel (Feueranzünder).
 - ▶ Klinken Sie die Türe in die erste Raste ein.
 - i Bei ungünstigen Witterungsverhältnissen und schlechtem Kaminzug kann die Ofentüre anfangs auch für 5 – 10 Minuten geöffnet bleiben.
 - i Es sollte ausreichend Verbrennungsluft für den Abbrand des Holzes zur Verfügung stehen, um ein Schwelfeuer zu vermeiden. Besonders bei gut abgedichteten Aufstellräumen muss dafür gesorgt werden, dass ausreichend Verbrennungsluft (ca. 8 m³/h pro kg aufgelegtem Brennholz) dem Backofen zuströmen kann.

- i Um beim Anfeuern eine Rauchentwicklung im Raum, in dem der Ofen steht, zu vermeiden, kann bei Backöfen mit Aschekanal die Feuerraumtüre geschlossen werden, wenn die Ascheklappe geöffnet und der Aschekasten etwas vorgezogen wird.
- i Nach dem Anfeuern soll das Feuer langsam brennen. Durch eine plötzliche, übermäßig hohe Hitze im Anfangsstadium werden die Schamottesteine in unmittelbarer Nähe des Feuers nur oberflächlich erhitzt, während die Außenseite der Steine noch kalt ist. Dies führt zu Spannungen im Material, was den Steinen auf Dauer schadet.
 - ▶ Nun können Sie den Zug für die Rauchrohrklappe regeln, damit das Holz nicht zu schnell abbrennt und zu viel Hitze aus dem Ofen entweichen kann.
 - ▶ Legen Sie eine halbe Stunde später ein **weiteres Drittel** der Holzmenge nach.
 - ▶ Achten Sie darauf, dass das Holz nur auf der ersten Hälfte der Backfläche verteilt ist.
 - ▶ Verteilen Sie nach weiteren 30 Minuten die Glut auf der gesamten Backfläche.
- i So wird eine gute und gleichmäßige Wärmespeicherung erreicht.
 - ▶ Legen Sie das **letzte Drittel** nach. Drosseln Sie evtl. den Zug für die Rauchrohrklappe etwas – je nach Witterung und Zugverhalten des Kamins.
- i Während des Brennvorganges ist darauf zu achten, dass das Brennholz gleichmäßig im Brennraum verteilt ist. Bei Bedarf etwas Holz nachlegen.
 - ▶ Lassen Sie das Feuer mindestens eine weitere Stunde brennen.
- i Die richtige Backtemperatur ist erreicht, wenn die Schamottesteine weiß sind.
 - ▶ Räumen Sie die Glut aus, in dem Sie die Asche mit einer Aschekrücke in den Aschekasten streifen.
 - ▶ Fegen Sie den Ofen mit einem Stahlbesen aus.
- i Asche immer in einem schließbaren Müllbehälter aus Metall beseitigen.
 - ▶ Schließen Sie die Zugklappe und die Türe vollständig.
 - ▶ Stecken Sie das Thermometer ein.
 - ▶ Lassen Sie den Ofen etwa 30 Minuten abstehen, damit sich die Wärme verteilt.
 - ▶ Halten Sie während des Abstehens die Ofentüre geschlossen und schließen Sie die Rauchrohrklappe.
- i Die Aufheizzeit (bei einem kalten Ofen) beträgt etwa 2 – 2 ½ Stunden.



Tipp: Luftsack verhindern

Um die Bildung eines Luftsacks im Kamin zu vermeiden, öffnen Sie einige Stunden vor dem Anfeuern die Türe und die Rauchrohrklappe. Dadurch zieht der Ofen von Anfang an besser.

ACHTUNG

Sachschaden durch unsachgemäßes Ausräumen und Nachbrand

Beschädigungen im Aschekasten und Risse in den Schamottesteinen.

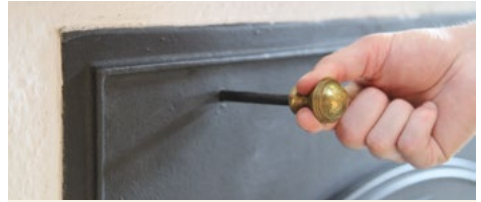
- ▶ Glut erst in den Aschekasten streifen, wenn sie fast vollständig abgebrannt ist.
- ▶ Backfläche nie mit einem mit Wasser getränkten Wischer auswischen.

Bildanleitung „Anfeuern“



1. Thermometer ziehen

- ▶ Entfernen Sie vor dem Anheizen das Thermometer.



2. Rauchrohrklappe öffnen

- ▶ Öffnen Sie beim Anfeuern den Zug für die Rauchrohrklappe ganz.



3. Holz schichten und anzünden

- ▶ Schichten Sie im Backraum ein Drittel der Holzmenge auf und zünden Sie es mit einem Holzwickel an.



4. Türe in erste Raste

- ▶ Klinken Sie die Türe in die erste Raste (= Tür leicht geöffnet) ein.



5. Abbrannt

- ▶ Achten Sie beim Brennvorgang darauf, dass das Brennholz nur auf der ersten Hälfte des Brennraumes verteilt ist.



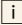
6. Zug regeln

- ▶ Sobald das Holz brennt (nach ca. 15 Minuten), kann der Zug für die Rauchrohrklappe reguliert werden – je nach Witterung und Zugverhalten des Kamins.
- ▶ Legen Sie ein weiteres Drittel nach.



7. Glut

- ▶ Verteilen Sie die Glut im ganzen Backraum.
- ▶ Legen Sie das letzte Drittel auf.
- ▶ Lassen Sie dann das Holz ausgluten.
- ▶ Verteilen und hacken Sie die Glut mehrmals auf.

 Ca. 1 Stunde.



8. Ausräumen


- ▶ Räumen Sie den Backraum aus.
- ▶ Fegen Sie die Backfläche aus.

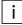
9. Türe schließen

- ▶ Schließen Sie die Zugklappe und die Türe vollständig.
- ▶ Stecken Sie das Thermometer ein.
- ▶ Lassen Sie den Ofen etwa 30 Minuten abstehen, damit sich die Wärme verteilt.

10. Einschießen

- ▶ Schießen Sie Ihre Backwaren ein.
- ▶ Beachten Sie dabei individuelle Gar- und Backtemperaturen sowie -Zeiten.

 Der Ofen sollte erst nach vollständigem Abbrand ausgeräumt werden. Dies entspricht einer Aschemenge, die so gering ist, dass die Asche von ca. 3 Heizvorgängen beim HABO Gusto und 4/6, und 2 Heizvorgängen beim HABO 6/8 in den Aschekasten passt.

 Zum besseren Verständnis haben wir auf YouTube ein Video „Aufheizanleitung für Holzbacköfen“ erstellt.

Jetzt QR-Code scannen und Video anschauen:



9. Backen

- i Richtwerte zur Einschießtemperatur finden Sie unter Kapitel 10 „Wissenswertes“.
- ▶ Öffnen Sie die Rauchrohrklappe und die Tür, wenn die Temperatur im Ofen nach dem Abstehen noch zu hoch ist.
- ▶ Sobald das Thermometer die entsprechende Temperatur für Ihr Backgut anzeigt, können Sie das Backgut einschießen.
- ▶ Soll ein weiterer Backzyklus folgen, muss der Ofen erneut aufgeheizt werden.
- i Die Restwärme des Ofens eignet sich hervorragend zum Dörren von Obst und Gemüse.



Tip: Holz für den nächsten Backtag trocknen

Sobald alle Backvorgänge beendet sind, können Sie den noch warmen Ofen wieder mit Holz befüllen, damit Sie beim nächsten Backtag gut ausgetrocknetes Brennmaterial haben. Dazu das Holz in den Backraum legen und die Rauchrohrklappe und die Türe schließen, da sich sonst das Holz bei Sauerstoffzufuhr selbst entzünden kann.

10. Wissenswertes



Backtemperaturen beim HABO

| | | |
|--|------------------|----------------|
| Pizza, Fladenbrote, Flammkuchen | ca. 320 – 330 °C | ca. 5 – 8 Min. |
| Brot (1 kg) Roggenbrot / Roggenmischbrot | ca. 290 °C | ca. 60 Min.* |
| Weizenbrot, Dinkel- oder Bauernbrot | ca. 270 – 280 °C | ca. 60 Min.* |
| Vollkornbrot | ca. 270 °C | ca. 60 Min.* |
| Vollkorn-Seelen | 250 °C | 15 Min. |
| Laugenbrezeln oder Brötchen | 240 °C | 15 Min. |
| Früchtebrot | 230 °C | 60 – 90 Min. |
| Hefezopf (750 g) | 220 °C | 45 – 50 Min. |
| Zwetschgenkuchen mit Hefeteig | 220 °C | 35 Min. |
| Vollkorn Bienenstich | 220 °C | 25 Min. |
| Hefe Schneckenudeln | 220 °C | 20 Min. |
| Apfelkuchen mit Quarkguss | 220 °C | 40 Min. |
| Biskuit | 210 °C | 25 Min. |
| Buchweizentorte | 210 °C | 40 Min. |
| Tiroler Nusskuchen | 200 °C | 60 Min. |
| Fein gerührter Gugelhupf | 200 °C | 60 Min. |
| Quarkstollen | 200 °C | 50 – 60 Min. |
| Käsegebäck | 200 °C | 10 Min. |
| Biskuitrolle | 190 °C | 10 – 15 Min. |



Dinnete – herzhaft

Zutaten für 8 Dinnete:

Teig:

| | |
|--------|----------------|
| 500 g | Dinkelmehl 630 |
| 500 g | Weizenmehl 550 |
| 25 g | Salz |
| 20 g | Hefe |
| 700 ml | Wasser |

ca. 1.745 g Gesamtteig

Belag:

| | |
|---------|--------------------------------------|
| 60 g | Mehl |
| 400 g | Schmand oder Sauerrahm |
| 2 | Eier |
| ½ EL | Salz |
| 1 Prise | Pfeffer |
| 1 TL | Knoblauchgranulat |
| 4 – 5 | mittlere Zwiebel |
| 1 Bund | Schnittlauch oder Zwiebelrohr |
| 200 g | geräucherter, gewürfelter Bauchspeck |
| | Kümmel |



Im Holzbackofen:
Bei 320 °C einschließen
Backzeit: 6 – 8 Minuten



Im Elektro-Steinbackofen:
Oberhitze 320 °C,
Unterhitze 235 °C.
Backzeit: 6 – 8 Minuten



Im Haushaltsbackofen:
Bei 250 °C einschließen
Backzeit: 15 – 20 Minuten

Zubereitung:

Für den Teig die Zutaten in der Teigknetmaschine zu einem glatten, weichen Teig verkneten.

Knetzeiten

| | |
|------------------|--|
| 1-Gang Maschine: | 11 Minuten |
| 2-Gang Maschine: | 6 Minuten langsam 5 Minuten schnell |
| NOVA: | 6 Minuten Stufe 2 7 Minuten Stufe 4 |

Bei den Angaben handelt es sich um Richtwerte

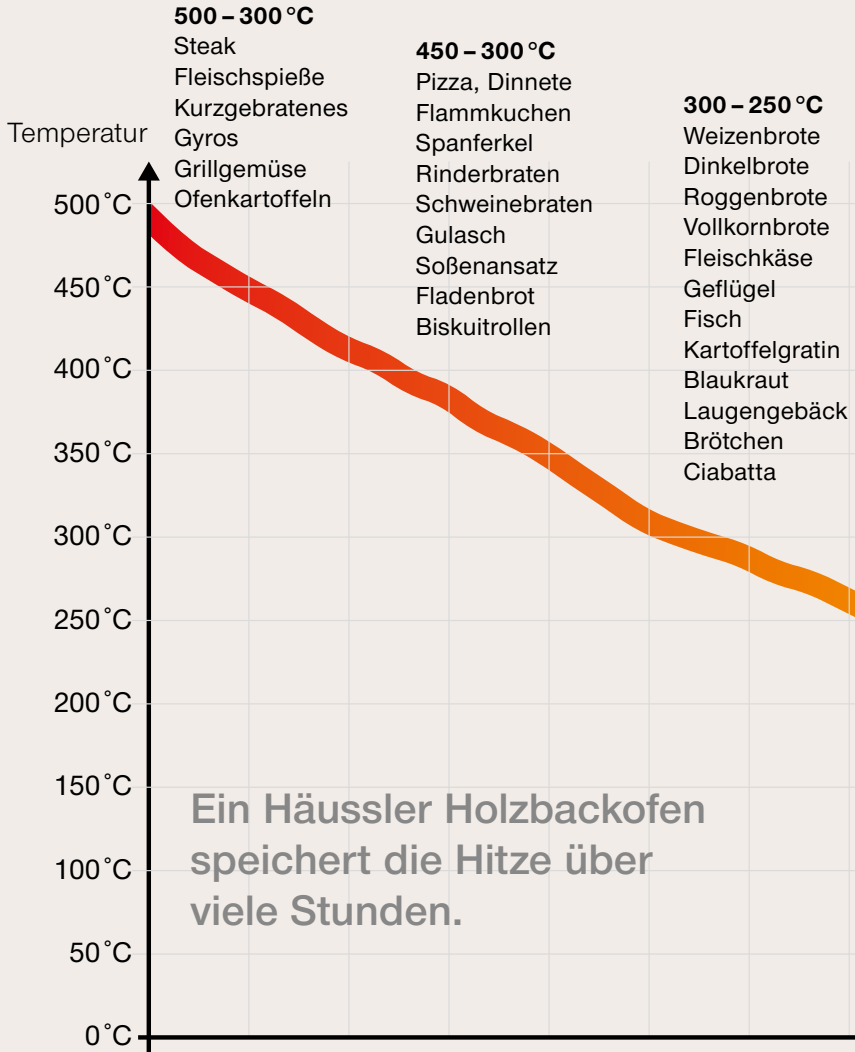
Diesen abgedeckt etwa 1 Stunde ruhen lassen. Danach mit nassen Händen 8 – 10 Portionen ausbrechen (etwa Größe einer Dampfndel) und auf einem bemehlten Brett oder einer Gärbox abgedeckt 1 Stunde ruhen lassen.

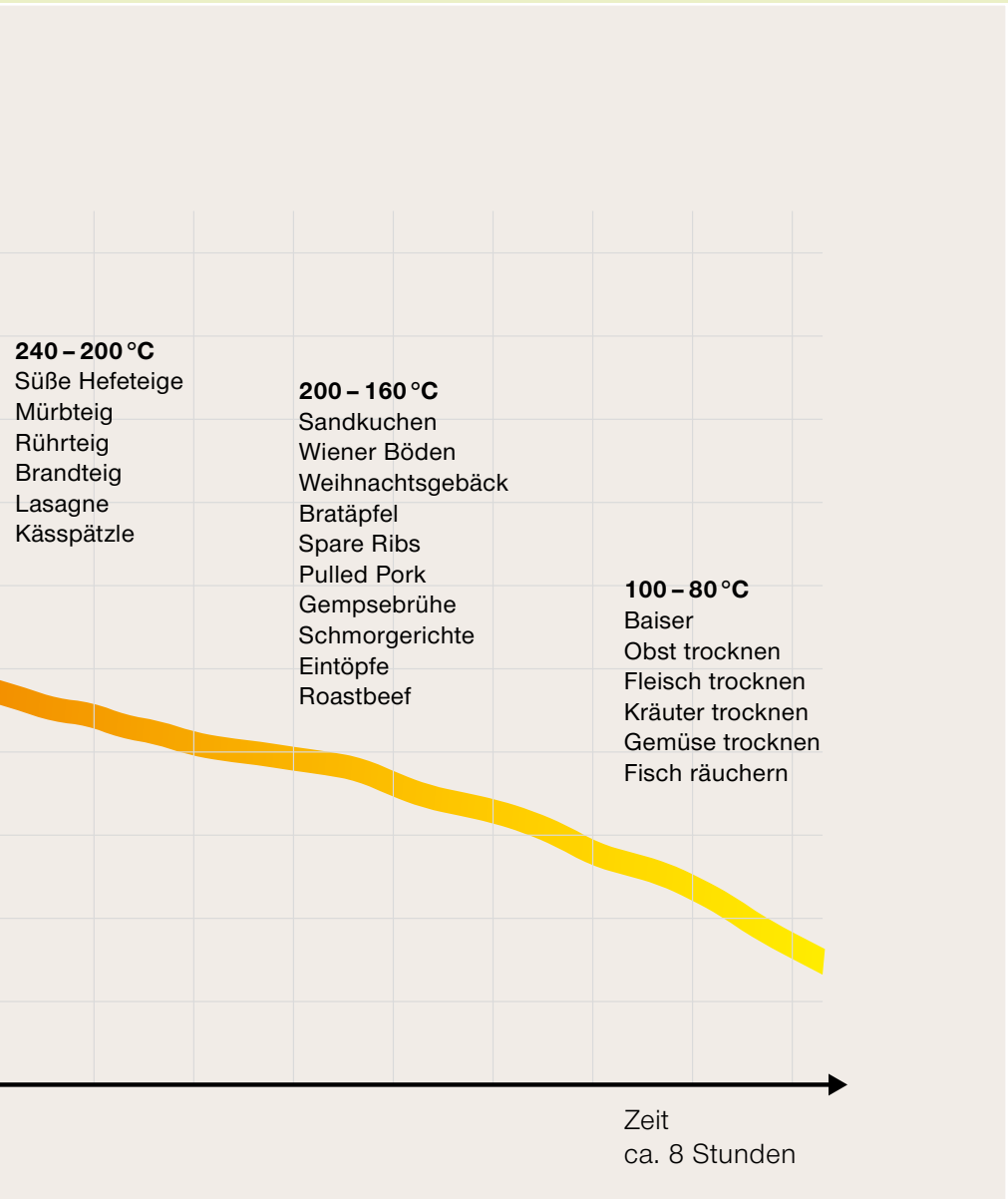
In der Zwischenzeit die Zwiebel in Ringe schneiden, in etwas Butter andünsten, über einem Sieb abtropfen lassen und auskühlen lassen. Den Schnittlauch waschen und fein schneiden. Für den Belag das Mehl mit Sauerrahm, Ei, Salz und den Gewürzen zu einem sämigen Teig verrühren und mit den angedünsteten Zwiebeln und dem geschnittenen Schnittlauch vermengen.

Nach der Ruhezeit die Teigportionen mit bemehlten Händen in Form einer Pizza ausziehen und auf einen mit Mehl bestäubten Backschieber legen. Alternativ kann der Teig auch mit dem Wellholz ausgewellt werden. Den Belag mit einem Löffel bis etwa 1 cm vor dem Rand gleichmäßig aufstreichen und mit etwas Speck und Kümmel bestreuen. Am Besten schmecken sie ofenfrisch und direkt auf Schamottestein gebacken.

HAUSSLER
www.backdorf.de

Temperaturverlauf in einem Häussler-Holzbackofen





11. Reinigen

VORSICHT

Verbrennungsgefahr durch erhitzte Bauteile

Schwere Verbrennungen an den Gliedmaßen

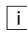
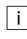

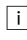

- ▶ Holzbackofen erst nach vollständiger Abkühlung reinigen.

ACHTUNG

Sachschaden durch unsachgemäße Reinigung

Spannungen in den Steinen, Risse und Beschädigungen.

- ▶ Ofen nur im vollständig abgekühlten Zustand reinigen.

-  Eine besondere Reinigung des Ofens ist nicht notwendig, da der Ofen nach jedem Heizvorgang geruchs- und geschmacksneutral ist.
 - ▶ Reinigen bzw. kehren Sie die Schamotte-Backfläche mit einem Edelstahlbesen oder mit einem Besen mit Naturborsten.
-  Die Bodenplatten können bei häufigem Gebrauch fleckig werden und Kratzspuren aufweisen. Die Backqualität des Ofens nimmt dadurch keinen Schaden.
-  Verwenden Sie keinen Besen mit Kunststoffborsten, da diese in der Hitze schmelzen.
-  Der Ofen darf im heißen Zustand auf keinen Fall mit einem nassen Lappen oder dergleichen ausgewischt werden, denn dadurch entstehen Spannungen in den Steinen und diese bekommen Risse und werden dadurch beschädigt.
-  Der Ofen darf im kalten Zustand mit einem feuchten Lappen oder dergleichen gereinigt werden.
 - ▶ Reinigen Sie das Rauchrohr und den Stutzen in regelmäßigen Abständen, wie bei einem herkömmlichen Ofen oder Herd.

12. Warten

⚠ VORSICHT

Verbrennungsgefahr durch erhitzte Bauteile

Schwere Verbrennungen an den Gliedmaßen

- ▶ Wartungsarbeiten nur am erkalteten Ofen durchführen.

- i Die folgenden Wartungsarbeiten sind halbjährlich durchzuführen.
- i Verwenden Sie zum Schmieren nur Fett, das für hohe Temperaturen geeignet ist.
 - ▶ Reinigen Sie den Rauchrohrstutzen von Ascheresten.
 - ▶ Prüfen Sie die Scharnierbolzen der Türe auf Gangbarkeit und fetten Sie diese gegebenenfalls.



⚡ Tipp: Mehrzweckfett für hohe Temperaturen

Zur Pflege der Scharnierbolzen empfehlen wir das transparente Mehrzweckfett. Es schützt und pflegt das Material und ist für hohe Temperaturen ausgelegt.

Art-Nr.: 304013

- i Durch die hohe Wärme, die beim Verbrennungsvorgang entsteht, ist es normal, dass die Farbe am Abgasstutzen nach einiger Zeit abbrennt. Dies ist nicht zu vermeiden und hat auf die Funktion des Ofens keinen Einfluss.

Lackaufbau und Oberflächenschutz

Der von Ihnen erworbene Holzbackofen HABO besteht aus den unterschiedlichsten Materialien, die alle nach den höchsten Anforderungskriterien der Firma Häussler gefertigt worden sind.

Alle Gussteile bestehen aus reinem Ofen-Guss und werden in den von uns gefertigten Gussformen von ausgesuchten europäischen Lieferanten abgegossen. Diese Art von Guss wird verwendet, da die auftretenden Temperaturen die Teile sehr stark beansprucht und zu temperaturbedingten Ausdehnungen führt. Für den Korpus des Holzbackofen verwenden wir elektrolytisch-verzinkte Feibleche die bereits bei ihrer Anlieferung als Rohteil einen Zink-Schutzschicht aufweisen. Als Oberflächenschutz lackieren wir ihren Holzbackofen mit 2 unterschiedlichen Lacksystemen.

An den Bereichen, die sehr heiß werden, setzen wir einen silikonbasierenden Lackaufbau ein, da dieser den hohen Temperaturen und der temperaturbedingten Ausdehnung

besser standhält und so einen längeren Schutz gegen Korrosion bietet. Diese Bereiche sind in der Regel dort, wo die Gussteile verbaut worden sind.

Dieser Lack weist grundsätzlich 2 typische Merkmale auf:

- Die Vernetzung des Lackes findet hier erst bei Temperaturen über 200 °C statt, dies hat zur Folge, dass sie ihre Gussteile vor dem Aufbau immer trocken lagern sollten. Bei falscher Lagerung kann es zu Rostbildung kommen. Wird der Backofen zum ersten Mal geheizt, bindet der Lack ab und schließt die Oberfläche.
- Im Laufe der Jahre schwindet, bedingt durch die hohen Temperaturen dieser sehr hochwertige Lack jedoch, er nutzt sich ab und so kann es zu Flugrostbildung an den Gussteilen kommen.

In beiden Fällen gehen sie wie folgt vor:

Schleifen sie den Lack mit einem feinen Schleifpapier an und lackieren mit der mitgelieferten Ofenlack-Spraydose nach. Beim nächsten Mal aufheizen bindet der Lack wieder ab und der Oberflächenschutz ist wieder gewährleistet. Das Aufheizen sollte zeitnah erfolgen!

Den mitgelieferten Lack dürfen Sie jedoch nur an den Gussteilen verwenden. Kleben Sie die restlichen Teile zum Schutz mit Folie ab.

An den übrigen Stellen werden die Bleche mit 2K-Lack beschichtet, da die Temperaturbelastung der Teile dies dort zulässt. Dieser Lack weist eine sehr hohe Kratz- und Stoßfestigkeit auf und bietet dauerhaften Schutz gegen Korrosion.



13. Störungen beheben

Es sind bisher keine Störungen bekannt.

Sollten jedoch unbekannte Störungen auftreten erreichen Sie uns unter der folgenden Servicrufnummer: +49 73 71/93 77-180

14. Entsorgen

- Die Altgeräte enthalten wertvolle recyclingfähige Materialien, die wieder verwertet werden können.
- Entsorgen Sie Altgeräte deshalb über geeignete Sammelsysteme.



15. Zubehör

Ofenbeine (nicht im Lieferumfang enthalten!)



Bestehend aus 4 Füßen.

Ofenbeine HABO Gusto

Einschusshöhe 95 cm
für Fahrgestell, Einschusshöhe 95 cm

Art-Nr.: 301620

Art-Nr.: 301621

Ofenbeine HABO 4/6 und 6/8

Einschusshöhe 71 cm
Einschusshöhe 95 cm

Art-Nr.: 303680

Art-Nr.: 303681

Anbautisch für HABO Gusto



Der Anbautisch bietet Ihnen zusätzliche Arbeitsfläche direkt am Ofen. Ablagefläche in Edelstahl, Seitenflächen schwarz beschichtet.

Art-Nr.: 301630

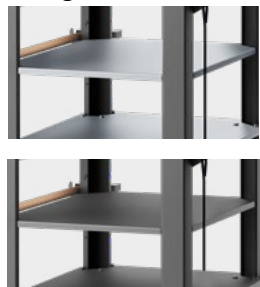
Gerätehalter für HABO Gusto



Der Gerätehalter dient zur Aufbewahrung von Geräten wie Aschekrücke und Reinigungsbesen und ist in 7,5 cm Schritten höhenverstellbar.

Art-Nr.: 301631

Einlegeboden für HABO Gusto



Der zusätzliche Einlegeboden bietet flexible Ablagefläche für Ihr Ofenzubehör und ist in 7,5 cm Schritten höhenverstellbar.

Achtung! Bei der schwarzen Ausführung dürfen keine heißen Pfannen oder Ähnliches auf der schwarz lackierten Fläche abgestellt werden (max. 180 °C).

Edelstahl

Art-Nr.: 301629

Schwarz

Art-Nr.: 301628

Häussler-Logo für HABO Gusto



Das Häussler-Logo an der Tür gibt es in 2 verschiedenen Farben: schwarz und in Edelstahl.

| | |
|-----------|-----------------|
| Edelstahl | Art-Nr.: 301991 |
| Schwarz | Art-Nr.: 301632 |

Fahrgestell für HABO Gusto



Holzbackofen-Fahrgestell mit Rädern für bequemen Transport und praktischer Ablagefläche.

Beine nicht im Lieferumfang enthalten.
Bitte Ofenbeine Art-Nr. 301621 mitbestellen.

| | |
|-----------|-----------------|
| Edelstahl | Art-Nr.: 301623 |
| Schwarz | Art-Nr.: 301622 |

Feueranzünder



In Wachs getränkte Holzwollwickel. Für Holzbacköfen, Kachelöfen, Holz-Küchenherde, Kamin, Grill. Brenndauer 8 – 10 Minuten. Verbrennt giftfrei, geruchs- und geschmacksneutral ohne Rückstände. Unbegrenzt haltbar. Inhalt ca. 32 Stück.

Art-Nr.: 201808

Häussler Transparentes Mehrzweckfett



Transparentes Mehrzweckfett zur Pflege der Scharnierbolzen. Es schützt und pflegt das Material und ist für hohe Temperaturen ausgelegt. Inhalt 150 g.

Transparentes Mehrzweckfett in der NLGI Klasse2; NSH/H1
Temperatureinsatzbereich: -20 °C bis +150 °C

Art-Nr.: 304013

Hitzeschutz-Backhandschuhe



Hitzeschutz für Ihre Hände und Unterarme. Extrem hitzebeständig bis 450 °C! Leder mit Stulpen, weich gefüttert. Länge 43 cm.

Art-Nr.: 301882

Smoker-Einsatz



Verwandeln Sie Ihren Häussler Holzbackofen in einen Smoker und zaubern Sie darin Gerichte mit dem typischen rauchigen Aroma wie z. B. Spare Ribs, Pulled Pork und rauchige Chiabatta für den besonderen Kick. Insbesondere weiche Laugengebäcke erhalten durch den Smoker-Einsatz eine exquisite Geschmacksnote und halten länger frisch.

Aus Edelstahl: 5 x 37,5 x 4,5 cm

Gewicht: 300 g

Art-Nr.: 303343

HABO Grillschwenkarm



Erleben Sie die beste Art zu grillen – wie die Profis! Der Grillschwenkarm für Ihren Holzbackofen ermöglicht sauberes und bequemes Grillvergnügen.

Passend für Holzbackofen HABO 4/6 und HABO 6/8, Holzbackofen-Bausatz Typ 4/6 und 6/8, sowie den HABO VARIO. Rostmaß: 35 x 35 cm.

Art-Nr.: 200550

Dieses und weiteres Zubehör finden Sie unter www.backdorf.de und in den Katalogen der Firma Häussler.

16. Allgemeines baurechtliches Prüfzeugnis



Fraunhofer-Institut für Bauphysik IBP

Bauaufsichtliche anerkannte Stelle für
Prüfung, Überwachung und Zertifizierung
Institutsleitung
Prof. Dr. Philip Leisner

Allgemeines Baurechtliches Prüfzeugnis

Für den

Gegenstand:

Holzbackofen

Typen »HABO 2/3«

»HABO 2/4«

»HABO 4/5« und »Bausatz HABO 4/5« (Ausführung A, B, C)

»HABO 6/8« und »Bausatz HABO 6/8« (Ausführung A, B, C)

»HABO 15« und »Bausatz HABO 15 Ausführung D«

»HABO 20« und »Bausatz HABO 20 Ausführung D«

»HABO 30«

»HABO 500«

»HABO Gusto«

Wird hiermit aufgrund der Bauordnung des Landes Baden-Württemberg (LBO) die Geltungsdauer
für das allgemeine baurechtliche Prüfzeugnis verlängert.

Antragssteller:

Karl-Heinz Haussler GmbH
Nussbaumweg 1
88499 Helgikreuztal

Geltungsdauer:

31. Dezember 2026

Prüfzeugnis-Nummer:

P-BWU 10/0005

Dieses allgemeine baurechtliche Prüfzeugnis umfasst eine Seite. Es gilt nur in Verbindung mit dem
oben genannten allgemeinen baurechtlichen Prüfzeugnis vom 9. Dezember 1997 und darf nur mit
diesem zusammen verwendet werden.

Stuttgart, 19.04.2024

Unterschrift und Stempel des Prüfabors



Deutsche
Akkreditierungsstelle
D-PL-11140-13-00

Prüfabor Feuerstätten/Abgasanlagen
durch DAkkS GmbH akkreditiert nach
DIN EN ISO/IEC 17025:2018

Prüfabor Feuerstätten/Abgasanlagen
Zeilhofstraße 12 • 70569 Stuttgart
Telefon +49 711 970-00
Telefax +49 711 970-3395
www.karl-haessler.de

17. Informationen zu Gesetzen, Normen und Richtlinien

- Bei der Aufstellung von Holzbacköfen ist prinzipiell die Landesbauordnung (LBO) und die Feuerungsverordnung (FeuVO) der einzelnen Länder bzw. Bundesländer zubeachten.
 - Befragen Sie dazu ggf. den Bezirksschornsteinfeger.
 - Vor dem Anschluss bzw. Aufbau des Ofens, halten Sie Rücksprache mit Ihrem zuständigen Schornsteinfeger.
 - Unsere Holzbacköfen sind von der Bundesimmissionsschutzverordnung (BImSchV1) **NICHT betroffen**.
 - Wird der **Ofen in einem Raum** aufgestellt, muss er an einen geeigneten Kamin angeschlossen werden.
 - Wird der **Ofen im Freien** aufgestellt, genügt ein Rauchrohr von ca. 2 m für einen guten Zug.
- i Unsere Backöfen werden in vielen Bundesländern baurechtlich mit einem Garten-Grill verglichen. Fragen Sie dazu auf dem Bauamt der jeweiligen Gemeinde nach.

18. Wichtige Hinweise

Hinweise zum Schornstein

- i Der Schornstein muss in Ausführung und Zustand den am Aufstellungsort geltenden Vorschriften entsprechen.
 - ▶ Untersuchen Sie den Schornstein vor dem Anschluss auf mögliche Mängel.
 - ▶ Achten Sie dabei auf eine glatte innere Oberfläche, Dichtheit und gute Wärmeisolierung.
- i Der Schornstein muss einen gleichbleibenden quadratischen oder runden Innenquerschnitt haben und darf keine Verjüngung aufweisen.
 - ▶ Halten Sie Kehr- und Reinigungstüren stets geschlossen.
 - ▶ Dichten Sie unbenutzte Anschlussöffnungen mit Verschlussdeckel ab.

Anforderungen an Abgasleitung / doppelwandiger Edelstahl-Schornstein




| | |
|-----------------------|---|
| Material innen: | 1.4571 oder 1.14539 |
| Materialstärke: | mindestens 1,0 mm |
| Dämmstärke: | Steinwoll-Isolierung als Dämmkerne mindestens 48 mm |
| Material außen: | 1.4301 |
| Materialstärke außen: | mindestens 0,6 mm |

Hinweise zum Schornsteinanschluss

- i Das Abgasrohr ist die Verbindung zwischen Ofen und Schornstein. Der Durchmesser des Abgasrohres darf zum Schornstein hin nicht reduziert werden. Das Abgasrohr darf nicht in den Schornstein hineinragen und es darf zum Schornstein hin nicht abfallen, sondern muss leicht ansteigen. Die ganze Verbindung zwischen Ofen und Schornstein muss stabil und dicht sein. Besonders die Einbindung in das Mauerwerk des Schornsteins ist dauerhaft und dicht auszubilden.
 - ▶ Reinigen Sie das Abgasrohr und den Schornstein regelmäßig, wie in Kapitel 11 „Reinigen“ beschrieben.

19. Schornsteinberechnung

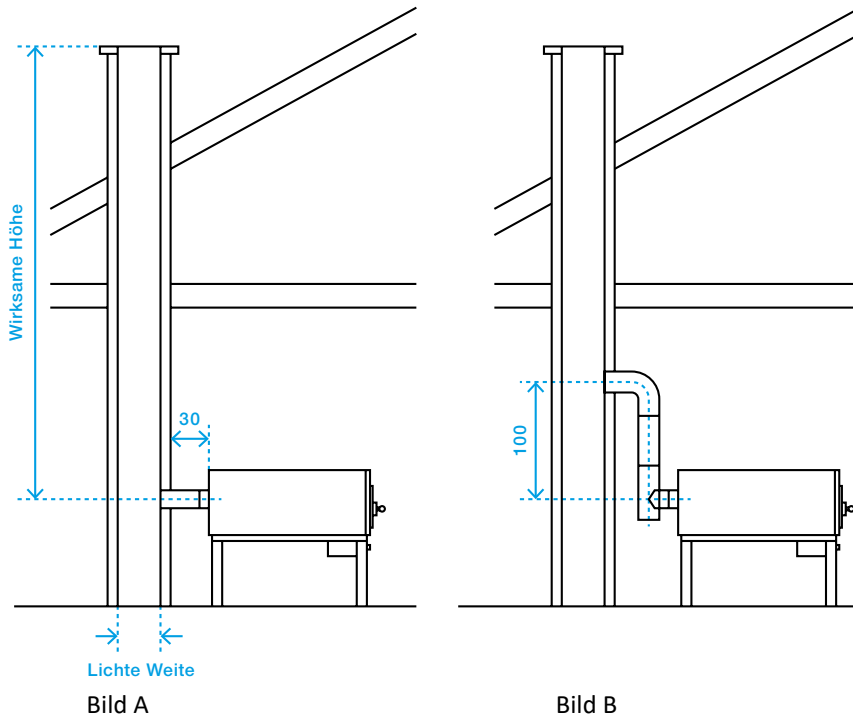
| | | HABO Gusto | HABO 4/6 | HABO 6/8 |
|--|-----------------------|---------------|-------------|-------------|
| Verbindungsstück Stahlblech 1 mm ungedämmt | Durchmesser (cm) | 15,0 | 15,0 | 15,0 |
| | gestreckte Länge (cm) | 30 | 30,0 | 30,0 |

| Schornstein | lichte Weite | wirksame Höhe | | wirksame Höhe | | wirksame Höhe | |
|---|------------------|---------------|------|---------------|------|---------------|------|
| | | i.G* | i.F* | i.G* | i.F* | i.G* | i.F* |
| 3 schalig gedämmtter Schornstein aus Schamottestein aus Schamotte-Formteilen WDW-Gruppe I  | | i.G* | i.F* | i.G* | i.F* | i.G* | i.F* |
| | 13,0 rund | 540 | 450 | – | – | – | – |
| | 15,0 rund | 390 | 320 | 430 | 350 | 510 | 420 |
| | 16,0 rund | 360 | 290 | 380 | 310 | 430 | 330 |
| | 18,0 rund | 320 | 260 | 330 | 260 | 350 | 280 |
| | 20,0 rund | 300 | 240 | 310 | 240 | 320 | 250 |
| Doppelwandig gedämmtter Schornstein aus Edelstahl WDW-Gruppe IIa  | 13,0 rund | 540 | 450 | – | – | – | – |
| | 15,0 rund | 390 | 320 | 430 | 350 | 510 | 420 |
| | 16,0 rund | 360 | 290 | 380 | 310 | 430 | 330 |
| | 18,0 rund | 320 | 260 | 330 | 260 | 350 | 280 |
| | 20,0 rund | 300 | 240 | 310 | 240 | 320 | 250 |
| Einschaliger Schornstein aus Formstücken nach DIN 18150 oder gemauerter Schornstein WDW-Gruppe III  | 16,0 quadratisch | 340 | 270 | 360 | 280 | 390 | 300 |
| | 18,0 quadratisch | 320 | 250 | 320 | 250 | 330 | 260 |
| | 20,0 quadratisch | 300 | 240 | 300 | 230 | 310 | 230 |

*i.G = im Gebäude

*i.F = im Freien

20. Kaminbeispiele



- i Wird ein einschalig gemauerter Schornstein verwendet (Bild B), empfehlen wir ein Anschlussrohr mit ca. 1 m zwischen Ofen und Kamin anzubringen. Dieses Rohr verringert die Abgastemperatur. Bei zu großer Abgastemperatur und direkt eingeführten Abgasstutzen könnte der Schornstein Risse bekommen.

21. Garantie

Auf Ihr Gerät erhalten Sie 12 Monate Werksgarantie, beginnend ab dem Rechnungsdatum. Das Gerät wurde von der Karl-Heinz Häussler GmbH nach den neuesten Erkenntnissen der Technik gefertigt. Alle Geräte, die unser Werk verlassen, bestehen aus hochwertigen Materialien und wurden eingehend geprüft.

Garantie-Leistungen

Sehr geehrte Kundinnen und Kunden, vielen Dank für das Vertrauen, das Sie Häussler mit dem Kauf Ihres Gerätes entgegengebracht haben. Wir freuen uns, dass Sie sich für Qualität entschieden haben! Die Garantiezeit beträgt 12 Monate ab Rechnungsdatum, die Gewährleistung laut gesetzlicher Regelung 24 Monate. Garantie-Leistungen bewirken keine Verlängerung der Garantiezeit.

Von der Garantie ausgenommen sind

- alle Verschleißteile, wie z.B. Schamottesteine,
- leicht zerbrechliche Teile,
- Schäden, die durch nicht bestimmungsgemäßen Gebrauch entstanden sind,
- Schäden, die infolge von Nichtbeachtung der Betriebsanleitung entstanden sind, und
- Geräte, bei denen die Seriennummer verändert, beschädigt oder entfernt wurde.

Wir beheben Mängel kostenlos, wenn sie

- nachweislich auf Material- oder Bearbeitungsfehler seitens Herstellung beruhen,
- unverzüglich nach Feststellung an uns gemeldet werden und
- innerhalb der Garantiezeit an uns gemeldet werden.

Alle Leistungen, z.B. Reparaturen, die von und neben Garantie-Leistungen erbracht werden, stellen wir in Rechnung. Dazu zählen auch Transport, Verpackung sowie An- und Abfahrtzeiten. Ausgewechselte Teile werden unser Eigentum bzw. müssen an uns kostenfrei zurückgeschickt werden. Weitergehende oder andere Ansprüche, insbesondere solche auf Ersatz außerhalb des Gerätes entstandener Schäden sind – soweit eine Haftung nicht zwingend gesetzlich vorgeschrieben ist – ausgeschlossen.

Leistung nach Garantiezeit

Selbstverständlich sind wir auch nach Ablauf der Garantiezeit für Sie da. Bei Funktionsfehler senden Sie uns Ihre Fehlerbeschreibung. Geben Sie bitte auch Ihre Telefonnummer für Rückfragen an. Sie können auch gerne unseren Kundendienst anrufen. Servicrufnummer: +49 73 71/93 77-180

Besuchen Sie unser Backdorf



Wir, die Firma Häussler, beschäftigen uns seit über 40 Jahren mit dem genussvollen Selbermachen.

Wir sind ein Familienbetrieb mit über 100 Mitarbeitern und haben unseren Firmensitz im oberschwäbischen Heiligkreuztal. Hier produzieren wir unsere Geräte, wie beispielsweise unsere Holzbacköfen, selbst.

Besuchen Sie uns doch einmal in unserem Backdorf!

So nennen wir liebevoll unsere Ausstellungs- und Verkaufsräume. Sie laden zum Verweilen ein und Sie können Ihre Wunschgeräte hautnah erleben. Wir, die Familie Häußler und unsere kompetenten Mitarbeiter, beraten Sie gerne und zeigen Ihnen unsere Steinbacköfen, Teigknetmaschinen, Nudelmaschinen usw. im täglichen Einsatz.

Ganzjährig bieten wir auch zahlreiche Back- und Nudelvorführungen an. Sie werden sehen, ein Besuch lohnt sich immer.

Besuchen Sie unser Backdorf auch online unter www.backdorf.de

Unser Service für Sie

- Informationsmaterial für Ausflugsziele und Übernachtungsmöglichkeiten in unserer Nähe
- Gemütliche Beratungstuben
- Kinderspielecke
- Gästetoiletten mit Wickelmöglichkeit
- Sitzgelegenheiten
- Verladeservice
- Vor-Ort-Service für Ihre Geräte bei uns im Haus
- Wohnmobilstellplätze
- Hundeherberge

Außerdem bieten wir Ihnen

- Seminarräume mit Beamer
- Buchungsservice für Übernachtungen
- Regelmäßige Back-, Nudel- und Grillvorführungen
- Vorführungen für Gruppen und Vereine auf Anfrage
- Besichtigung unserer Produktionshalle

Anreise ins Backdorf



Mit dem Zug oder Flugzeug

Genießen Sie die Fahrt zu uns ohne Stress und Staus. Wir holen Sie gerne auf dem Riedlinger Bahnhof oder dem Flugplatz in Mengen ab. Ein Anruf genügt.

HÄUSSLER

Karl-Heinz Häussler GmbH
Nussbaumweg 1
D-88499 Heiligkreuztal
Telefon +49 73 71 / 93 77-0
Telefax +49 73 71 / 93 77-40
E-Mail: info@backdorf.de

091573-E-0424